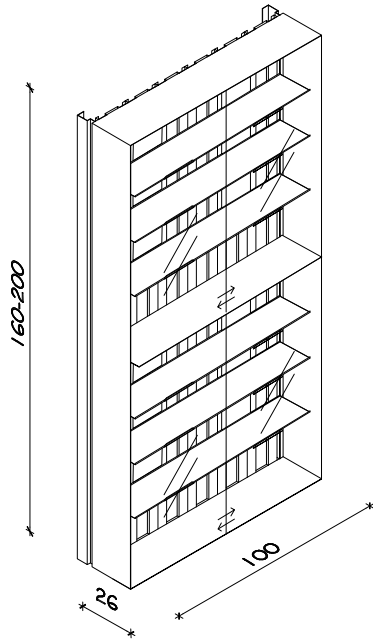
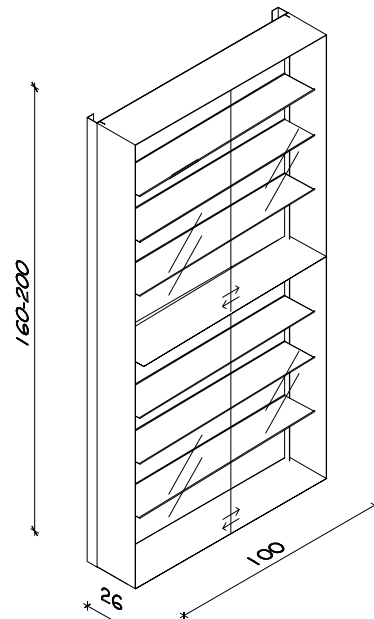


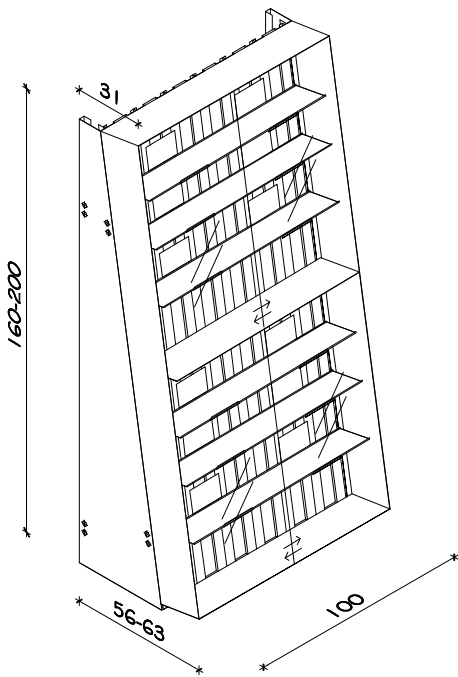
VETRINE



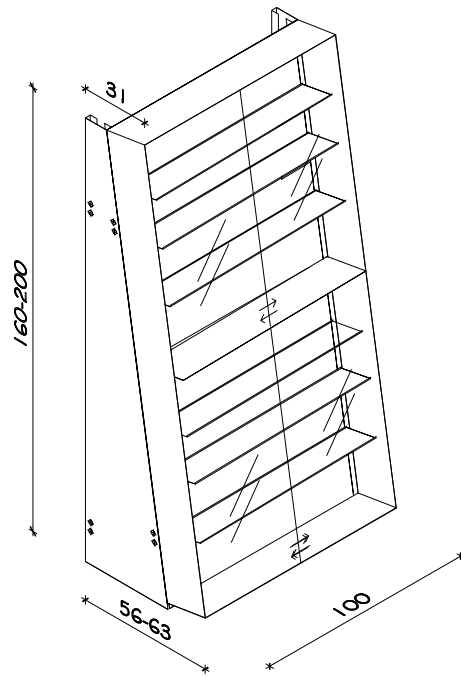
09-766 - VETRINA MILLERIGHE VERTICALE h. 160 CON ESPOSITORE MILLERIGHE
09-768 - VETRINA MILLERIGHE VERTICALE h. 200 CON ESPOSITORE MILLERIGHE



09-762 - VETRINA CLASSICA VERTICALE h. 160 cm
09-764 - VETRINA CLASSICA VERTICALE h. 200 cm



09-767 - VETRINA MILLERIGHE INCLINATA h. 160 CON ESPOSITORE MILLERIGHE
09-769 - VETRINA MILLERIGHE INCLINATA h. 200 CON ESPOSITORE MILLERIGHE



09-763 - VETRINA CLASSICA INCLINATA h. 160 cm
09-765 - VETRINA CLASSICA INCLINATA h. 200 cm

h. 160 cm fino a 180 VHS oppure 438 DVD oppure 504 CD
h. 200 cm fino a 240 VHS oppure 584 DVD oppure 672 CD

Struttura in lamiera di acciaio di 1° scelta
Verniciatura con vernice epossipoliestere,
cottura in forno a temperatura costante di 175° C
Vetri antisfondamneto 3 + 3
N. 2 serrature per ciascuna vetrina



PROMAL srl - via Indipendenza, 20 - 10095 GRUGLIASCO TO
tel. 011-781010 / 011-781130 - fax 011784130
promal@promal.com www.promal.com

