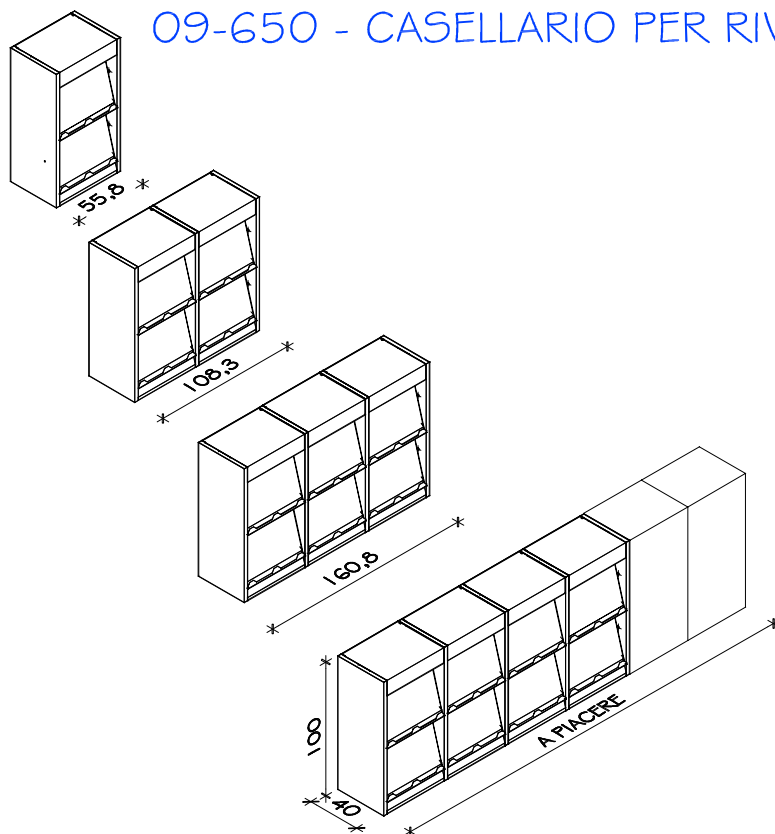


CASELLARIO PER RIVISTE

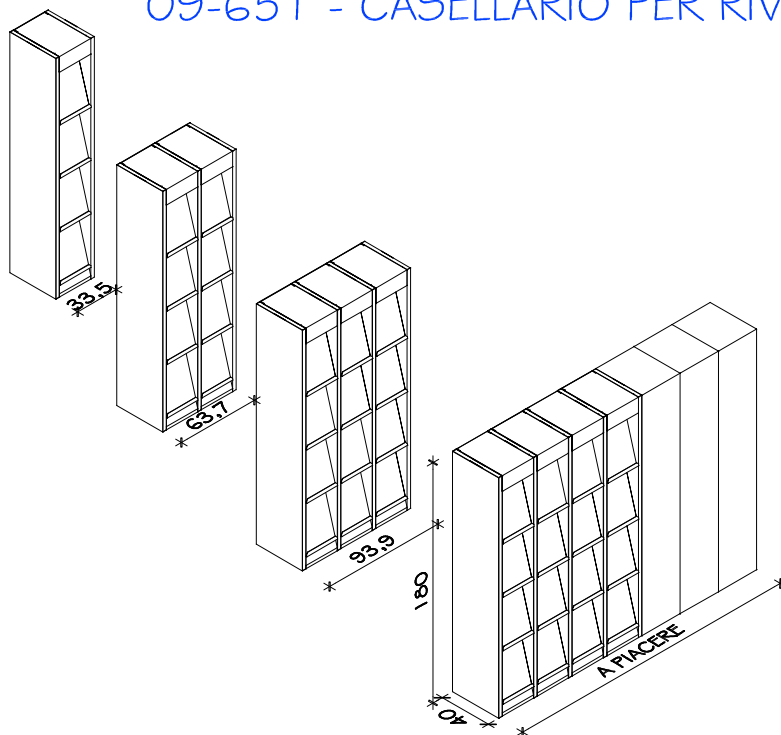
h. 100

09-650 - CASELLARIO PER RIVISTE h. 100 cm



h. 180

09-651 - CASELLARIO PER RIVISTE h. 180 cm



Struttura in lamiera di acciaio di 1° scelta
Verniciatura con vernice epossipoliestere,
cottura in forno a temperatura costante di 175° C



PROMAL srl - via Indipendenza, 20 - 10095 GRUGLIASCO TO
tel. 011-781010/011-781130 - fax 011784130
promal@promal.com www.promal.com

